

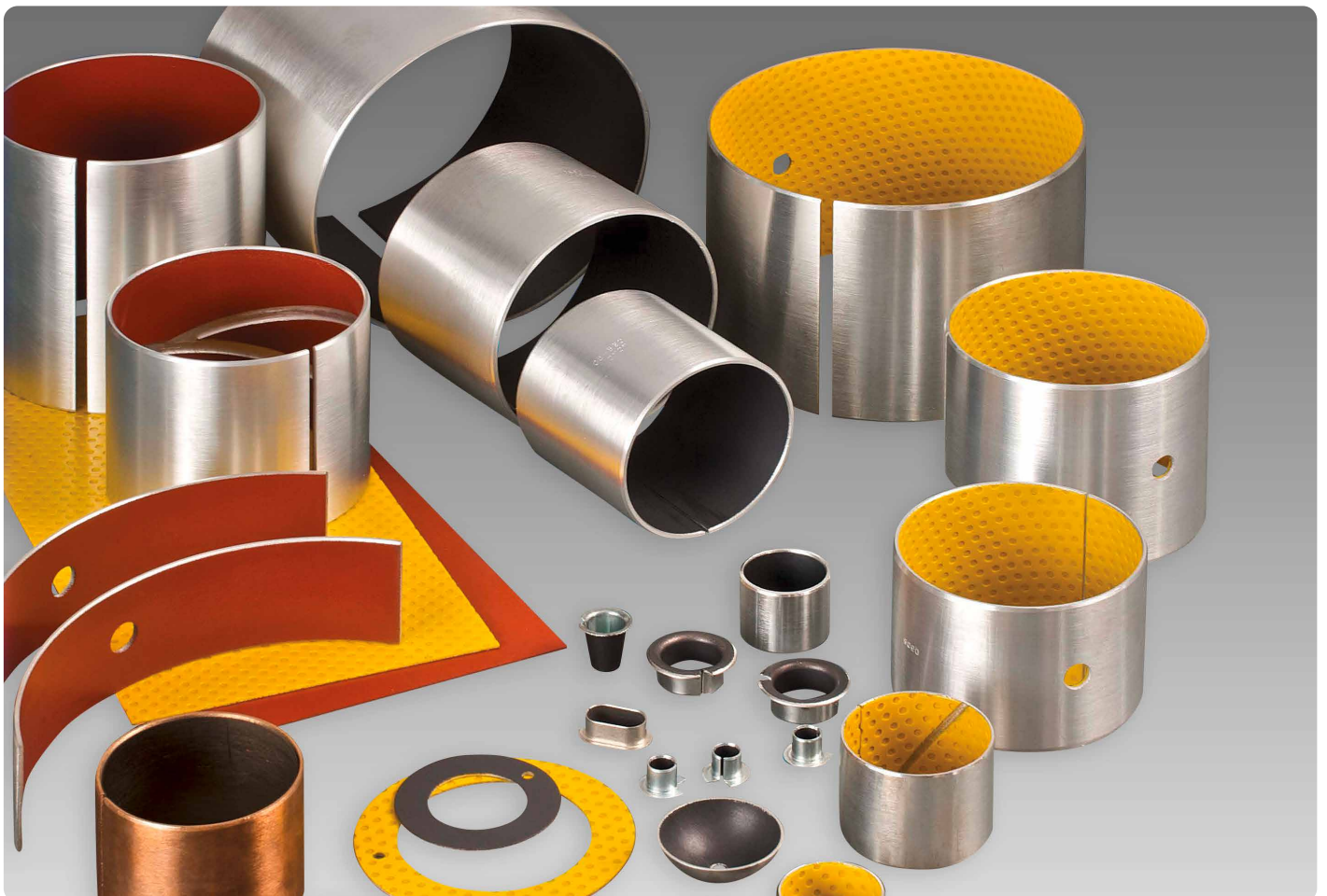
# Gerollte Gleitlager

Metall-Polymer Gleitlager aus Verbundwerkstoffen

gerollte Gleitlager aus CuSn8-Bronze

Bimetall-Gleitlager

- nach DIN ISO 3547 (DIN 1494)
- wartungsfrei oder wartungsarm
- RoHS-konform (bleifrei)



## Inhaltsverzeichnis

<b>3</b>	<b>Einleitung</b>	<b>13</b>	<b>Gerollte Gleitlager GGT11 (wartungsfrei)</b>
<b>3</b>	<b>Gerollte Gleitlager</b>	<b>14</b>	<b>Dimensionsliste GGT11</b>
<b>4</b>	<b>Standard-Bauformen</b>	<b>18</b>	<b>Gerollte Gleitlager GGT20 (wartungsarm)</b>
<b>4</b>	<b>Sonderteile</b>	<b>19</b>	<b>Dimensionsliste GGT20</b>
<b>4</b>	<b>Materialien</b>	<b>22</b>	<b>Gerollte Gleitlager GGT40 (wartungsfrei)</b>
<b>5</b>	<b>Gegenwerkstoff</b>	<b>23</b>	<b>Dimensionsliste GGT40</b>
<b>5</b>	<b>Spezifische Belastung</b>	<b>27</b>	<b>Gerollte Gleitlager GGT30 (wartungsfrei)</b>
<b>6</b>	<b>Gleitgeschwindigkeit</b>	<b>28</b>	<b>Gerollte Gleitlager GGT80 (wartungsarm)</b>
<b>6</b>	<b>PV-Faktor</b>	<b>29</b>	<b>Bimetall-Gleitlager</b>
<b>6</b>	<b>Toleranzen</b>	<b>30</b>	<b>Gerollte Gleitlager aus Bronze</b>
<b>7</b>	<b>Montageanleitung</b>	<b>32</b>	<b>Dimensionsliste GGT090</b>
<b>8</b>	<b>Gerollte Gleitlager GGT50 (wartungsfrei)</b>	<b>35</b>	<b>Toleranzen GGT090</b>
<b>9</b>	<b>Dimensionsliste GGT50</b>	<b>39</b>	<b>Fragebogen zur Gleitlagerauslegung</b>



*Weitere Ausführungen sind auf Anfrage lieferbar*

## Einleitung

In dieser Dokumentation werden umfassende Informationen über die Eigenschaften, das Verhalten und die Einsatzmöglichkeiten von gerollten Gleitlagern beschrieben. Dem Konstrukteur wird somit die Möglichkeit gegeben, Lagerabmessungen und Leistungsdaten zu ermitteln. Für die Lösung

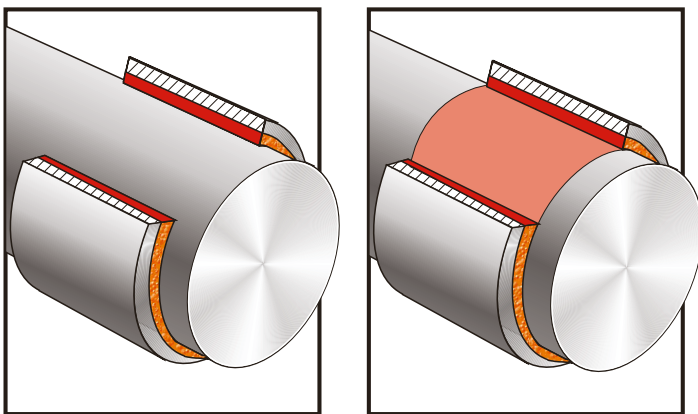
ungewöhnlicher Gleitlageranwendungen stehen Ihnen unsere Berater gerne zur Verfügung. Diese Dokumentation gibt Hinweise über das ab Lager lieferbare Standardprogramm. Ausserdem gibt es die Möglichkeit, Sonderteile anwendungsbezogen herzustellen.

## Gerollte Gleitlager

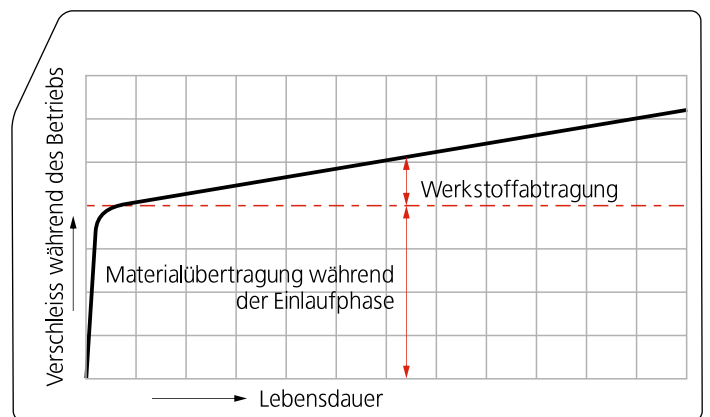
Das charakteristische Merkmal gerollter Buchsen ist ihre Dünnwandigkeit. Deshalb ist der Platzbedarf für Lagerungen bei gleichem Wellendurchmesser und gleichem Belastungskollektiv kleiner als bei gedrehten Buchsen oder gar Wälzlagern. Das ist von umso grösserer Bedeutung, je grösser der Wellendurchmesser ist. Gerollte Buchsen können mit und ohne Flansch geliefert werden.

Trockengleitlager nach DIN ISO 3547 (DIN 1494) oder Verbundgleitlager bestehen aus mehreren Materialien, deren spezielle Eigenschaften optimal kombiniert wurden. In der Regel bestehen solche Gleitlager aus einem Trägerblech, auf das eine poröse Schicht aus Bronze aufgesintert wurde. In diese poröse Sinterbronze wurde schliesslich ein Kunststoffgleitgemisch eingewalzt. Die Kunststoffgleitschicht, meist auf

der Basis von PTFE mit Gleitzusätzen, sorgt für optimale Gleiteigenschaften. Die Sinterbronzewischenschicht hingegen stellt den Verbund zwischen dem Kunststoff und dem Stahlträgerücken her. Zudem verleiht sie der Kunststoffschicht Stabilität und sorgt für eine gute Wärmeabfuhr aus der Lagerstelle. Das Trägerblech sorgt für die gute Bearbeitbarkeit des Werkstoffes und ermöglicht somit eine einfache Montage des Gleitlagers. Der grösste Vorteil solcher Gleitlager ist der teilweise oder sogar völlige Verzicht auf zusätzliche Schmierstoffe. Man unterscheidet daher in wartungsfreie und wartungsarme Werkstoffe. Häufig werden sie aber einfach als Trockengleitlager bezeichnet. Für die verschiedenen Anwendungsfälle hat man unterschiedliche Kombinationen von Gleitschicht und Trägerblech entwickelt.



Das Arbeitsprinzip eines wartungsfreien Gleitlagers besteht darin, dass während einer kurzen Einlaufphase ein Teil der Deckschicht aus PTFE auf die Gegengleitfläche übertragen wird und dort ebenfalls eine PTFE-Deckschicht bildet.



## Standard-Bauformen

Eine grosse Auswahl an Standardwerkstoffen und Abmessungen finden Sie auf den folgenden Seiten. Die folgenden Bauformen sind in Standardabmessungen ab Lager oder kurzfristig lieferbar:



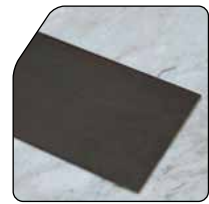
Zylindrische  
Gleitlagerbuchsen



Flansch- oder  
Bundbuchsen



Anlaufscheiben



Gleitplatten oder  
Gleitstreifen



## Sonderteile

Sonderteile nach Ihren Angaben bzw. Zeichnungsunterlagen sind auf Anfrage lieferbar. Kontaktieren Sie uns, unsere kompetenten Berater stehen Ihnen gerne zur Verfügung.

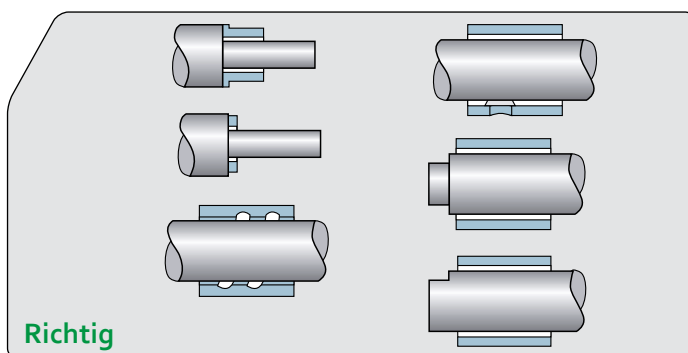
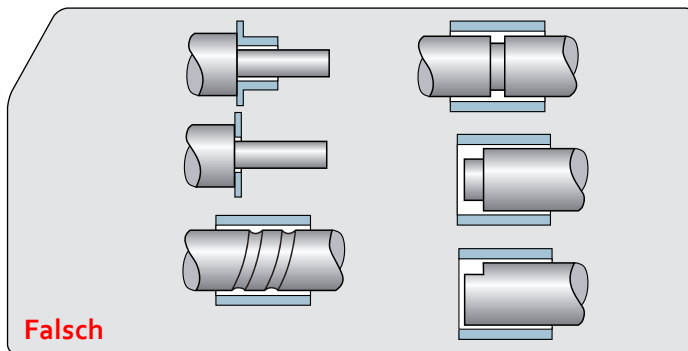
## Materialien

Trockengleitlager werden unter vielen verschiedenen Produktebezeichnungen vertrieben. Einige davon sind DU, DX, Permaglide, Glycodur usw. Teilweise sind diese Materialien in ihren technischen Daten und dem Aufbau sehr ähnlich bis identisch, wodurch sie teilweise gegeneinander ausgetauscht werden können.

Fragen Sie uns nach einer Umschlüsselung der einzelnen Hersteller-Produktebezeichnungen, die Sie auch auf unserer Website finden ([www.gleitlager.ch](http://www.gleitlager.ch)).

Auf den folgenden Seiten beschränken wir uns auf die gängigsten lieferbaren Materialien. Es wurden verschiedene Lagertypen und unterschiedliche Werkstoffe entwickelt, passend für eine Vielzahl von Anwendungen.

Der Kunde kann den Werkstoff und den Lagertyp passend zu seiner Anwendung auswählen. Wenn Sie den gewünschten Werkstoff/Ausführung auf den folgenden Seiten nicht finden, kontaktieren Sie uns, unsere kompetenten Berater stehen Ihnen gerne zur Verfügung.



## Gegenwerkstoff

Es können gehärtete und ungehärtete Wellenwerkstoffe mit geschliffener Oberfläche verwendet werden. Je feiner die Wellenoberfläche, desto besser die Lagerfunktion. Durch Schleifen, Läppen oder Polieren der Welle erhält man das beste Resultat. Eine zu raue Welle kann die Lageroberfläche zerstören und die selbstschmierenden Eigenschaften des Lagers stark verschlechtern.

Ist die Lagerung korrosionsgefährdet, empfehlen wir Hartverchromung der Welle. Auch rostfreier Werkstoff kann verwendet werden, doch auch hier ist, zur Verbesserung der Gleiteigenschaften, eine Verchromung von Vorteil. In staubiger und schmutziger Umgebung sollte die Lagerung mit Axialdichtungen versehen werden.

Nicht nur das Material des Gegenlaufkörpers beeinflusst das Lager, sondern auch dessen Gestaltung. Die Abbildungen zeigen, wie der Gegenlaufkörper gestaltet werden muss.

## Spezifische Belastung

Die spezifische Belastung  $p$  in  $[N/mm^2]$  wird ermittelt, indem die Nennbelastung (tatsächliche Lagerkraft) durch die projizierte Lagerfläche dividiert wird.

### Buchsen

$$p = \frac{F}{D_i \times B} \quad \left[ \frac{N}{mm^2} \right]$$

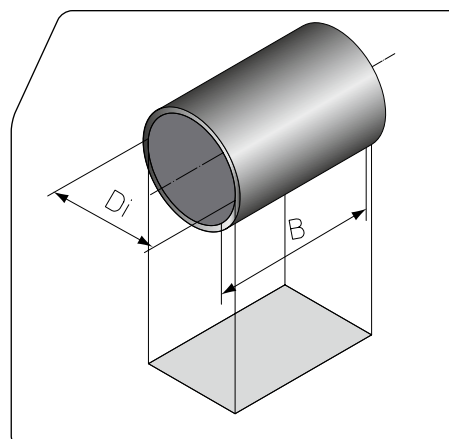
### Gleitplatten

$$p = \frac{F}{L \times B} \quad \left[ \frac{N}{mm^2} \right]$$

### Anlaufscheiben

$$p = \frac{4F}{\pi \times (D_A^2 - D_i^2)} \quad \left[ \frac{N}{mm^2} \right]$$

Die Maximalbelastung für ein gerolltes Gleitlager wird durch den Grenzwert der spezifischen Belastung ausgedrückt. Er ist abhängig von der Art der Belastung und der Art der Schmierung. Der zulässige Wert wird erzielt bei konstanten Kräften auf das Lager. Die Grenzwerte aus den Tabellen dürfen nicht überschritten werden. Die Grenzwerte für die spezifische Belastung in den Tabellen basieren auf guter Fluchtung von Lager und Welle. Dynamische oder oszillierende Kräfte führen zu Laufschietermüdung und reduzieren somit den Grenzwert der spezifischen Belastung.



Die belastbare Fläche entspricht der projizierten Fläche

## Gleitgeschwindigkeit

Die Gleitgeschwindigkeit  $v$  [m/s] wird wie folgt ermittelt:

**Permanente Drehbewegung**

**Buchsen**

$$v = \frac{\pi \times D_i \times n}{60 \times 10^3} \left[ \frac{\text{m}}{\text{sec}} \right]$$

**Anlaufscheiben**

$$v = \frac{D_A + D_i}{2} \times \pi \times n \left[ \frac{\text{m}}{\text{sec}} \right]$$

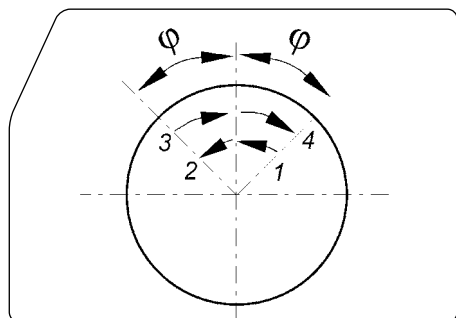
**Oszillierende Bewegung**

**Buchsen**

$$v = \frac{\pi \times D_i}{60 \times 10^3} \times \frac{4\varphi \times n_{\text{osz}}}{360} \left[ \frac{\text{m}}{\text{sec}} \right]$$

**Anlaufscheiben**

$$v = \frac{D_A + D_i}{2} \times \pi \times \frac{4\varphi \times n_{\text{osz}}}{360} \left[ \frac{\text{m}}{\text{sec}} \right]$$



Schwenkwinkel  $\varphi$

## PV-Faktor

Die Nutzl Lebensdauer für Gleitlager wird durch den PV-Faktor bestimmt (für Anlaufscheiben wird die Geschwindigkeit auf den mittleren Durchmesser bezogen). Die zulässigen Belastungen, ausgedrückt als PV-Wert, sind aus den Tabellen ersichtlich.

$$PV = p \times v \left[ \frac{\text{N}}{\text{mm}^2} \times \frac{\text{m}}{\text{sec}} \right]$$

## Toleranzen

Für eine optimale Funktionalität der gerollten Gleitlager müssen folgende Punkte beachtet werden:

- ein ausreichender Presssitz der Gleitlager im Gehäuse
- ein auf die Situation abgestimmtes Lagerspiel

**Gehäuse:** Empfohlen wird die Toleranz: H7  
 Oberflächenbeschaffenheit: Ra 0.8 – 1.6  
 Fase (Einpressseite): 0.8 – 1.2 mm  $\times$  20°  $\pm$ 5°

**Welle:** Empfohlen wird die Toleranz: h6 bis f8  
 Oberflächenhärte: ungehärtet akzeptabel, verbesserte Lebensdauer >200 HB  
 Wellenoberfläche Ra: trocken 0.3 – 0.5 und geschmiert 0.05 – 0.4 (je nach Betriebsbedingungen)

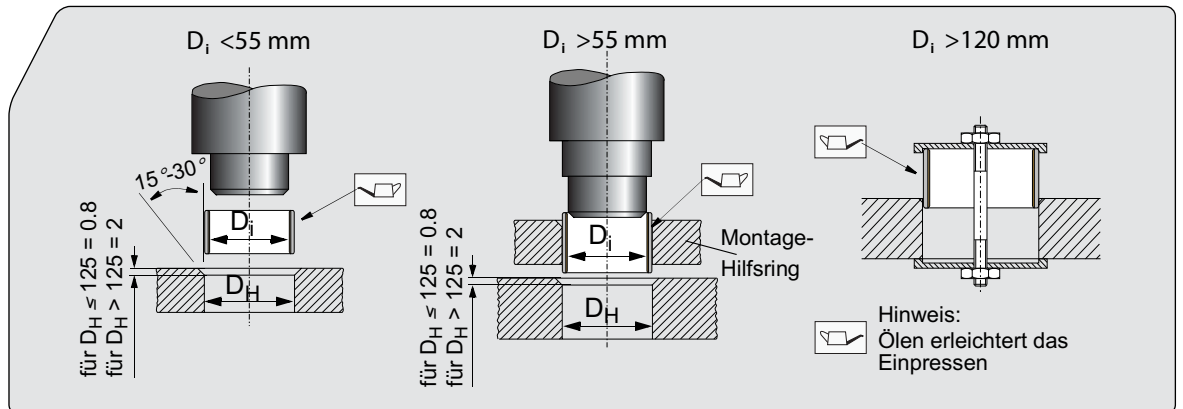
Die Lagerleistung wird vom Werkstoff, der Härte, Oberflächenrauheit und Oberflächenbehandlung der Welle oder des Gleitpartners beeinflusst. Für untergeordnete Anwendungen (kleine Drehzahl und Kräfte) können auch gezogene Wellen mit Toleranz h9 verwendet werden.

## Montageanleitung

Folgende Voraussetzungen sind zu beachten:

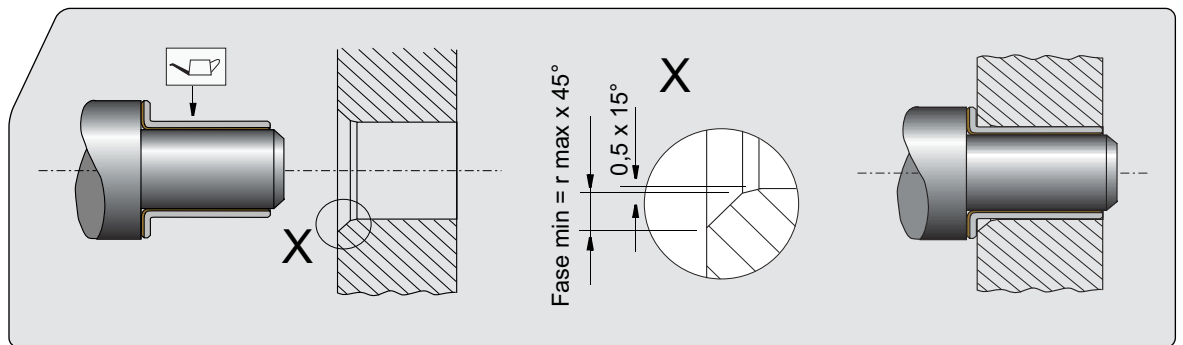
- Die Stossfuge ist in die nicht belastete Zone zu platzieren.
- Fertigen einer Einbaufase am Gehäuse von ca.  $0.8 - 1.2 \text{ mm} \times 20^\circ \pm 5^\circ$
- Die zusammenzufügenden Oberflächen reinigen und sauber entgraten.
- Die Aussenoberfläche des Lagers schmieren.
- Die Fluchtung der Achse zwischen Buchse und Gehäuse muss stimmen.
- In Fällen, wo zwei hintereinander liegende Lager montiert werden, müssen die Stossfugen gleich liegen.

### Einpressen von Buchsen



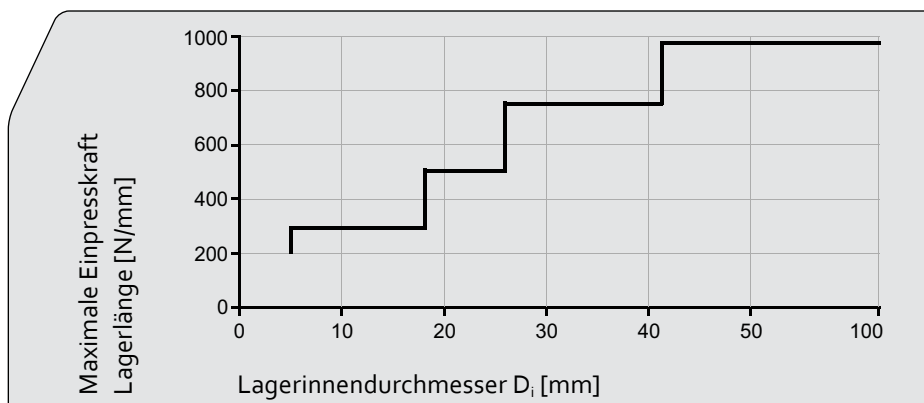
Für den Einbau einen entsprechend bemessenen Führungsdorn verwenden.

### Einbau von Bundbuchsen



Der Einbau erfolgt mit Hilfe hydraulischer oder mechanischer Vorrichtungen. Die richtungweisenden Werte der nötigen maximalen Kraft in Newton sind aus nachstehender Tabelle ersichtlich. Für grössere Lager wird die Montage durch die Ver-

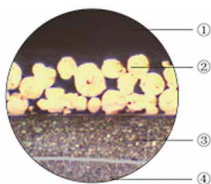
wendung eines Halterings mit einem um  $0.3 - 0.4 \text{ mm}$  überdimensionierten Durchmesser erleichtert. Weitere Informationen finden Sie auf unserer Website ([www.gleitlager.ch](http://www.gleitlager.ch)).





# Metall-Polymer Gleitlager GGT50 (wartungsfrei)

nach DIN ISO 3547 (DIN 1494)



## Aufbau

1. Gleitschicht als Gemisch aus PTFE und Schmieradditiven ca. 0.01 bis 0.03 mm
2. poröse Schicht aus Sinterbronze ca. 0.20 bis 0.35 mm
3. Trägerblech aus Stahl
4. Korrosionsschutzschicht aus Zinn

## Eigenschaften

- geeignet für Trockenlauf und hydrodynamischen Betrieb
- niedriger Reibwert
- niedriger Verschleiss
- gute Gleiteigenschaften (kein Stick-Slip-Effekt)
- gut geeignet für Rotation und Oszillation
- beständig gegen viele Chemikalien
- kein Aufnehmen von Wasser, deshalb kein Quellen

Technische Daten			
max. PV-Wert (trocken)	Dauerbetrieb	PV	1,8 N/mm <sup>2</sup> × m/s
	kurzzeitig		3,6 N/mm <sup>2</sup> × m/s
zulässige Lagerbelastung	statisch	p max	250 N/mm <sup>2</sup>
	dynamisch		140 N/mm <sup>2</sup>
zulässige Gleitgeschwindigkeit	Trockenlauf	v max	2 m/s
	hydrodynamischer Betrieb		> 2 m/s
Temperaturbereich			-195 °C bis +280 °C
Wärmeausdehnungskoeffizient	Stahlrücken	α	11 * 10 <sup>-6</sup> K <sup>-1</sup>
Wärmeleitzahl	Stahlrücken	λ	42 W (m*K) <sup>-1</sup>
Reibungskoeffizient (je nach Betriebsbedingungen)		μ	0,03 bis 0,20

## Verfügbarkeit

Standardausführungen und Abmessungen aus Vorrat oder kurzfristig lieferbar.

## Lieferformen

Zylindrische Gleitlagerbuchsen, Bundbuchsen, Anlaufscheiben und Gleitplatten

## Auftragsbezogene Herstellung

Abmessungen die ausserhalb des Standardsortiments liegen oder Sonderteile können wir nach Ihren Angaben oder Zeichnungsunterlagen liefern.

## Anwendungen

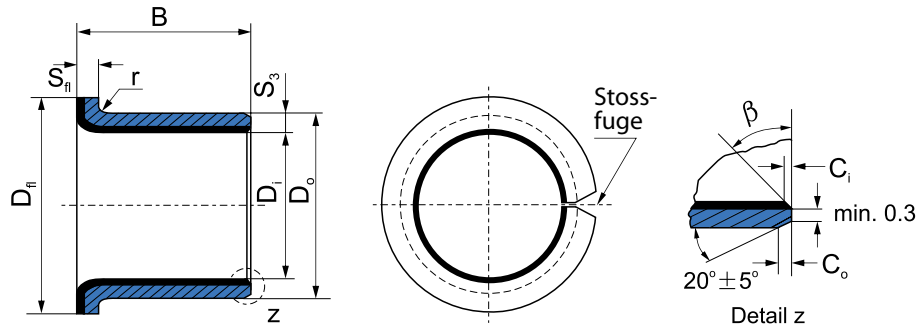
Hubgeräte, Hydraulikpumpen und Motoren, Automobilindustrie, Handlingmaschinen, Pneumatikzylinder, medizinische Einrichtungen, Textilmaschinen, Landwirtschaftliche Geräte, wissenschaftliche Einrichtungen, Trockenöfen, Büroeinrichtungen, Verpackungsmaschinen usw.





GGT50 Buchsen, zylindrisch														
D <sub>i</sub>	D <sub>o</sub>	D <sub>i</sub> montiert	S <sub>3</sub>	B [+0/-0,40]										
				d ≤ ø30 B [+0/ -0,30] d ≥ ø30 B [+0/ -0,40]										
				20	25	30	40	50	60	70	80	100	115	
45	50	45,105 44,990	2,505 2,460	●	●	●	●	●						
50	55	50,110 49,990		●		●	●	●	●					
55	60	55,110 54,990				●	●	●	●					
60	65	60,110 59,990				●	●	●	●	●				
65	70	65,110 64,990				●	●	●	●	●	●			
70	75	70,110 69,990					●	●	●	●	●	●		
75	80	75,110 74,990				●	●	●	●	●	●	●		
80	85	80,155 80,020	2-490 2440				●	●	●	●	●	●		
85	90	85,155 85,020					●		●		●	●		
90	95	90,155 90,020					●	●	●		●	●		
95	100	95,155 95,020						●	●		●	●		
100	105	100,155 100,020							●	●		●		●
105	110	105,155 105,020								●		●		●
110	115	110,155 110,020								●		●		●
120	125	120,210 120,070	2,465 2,415						●		●	●		
125	130	125,210 125,070								●		●	●	
130	135	130,210 130,070								●		●	●	
140	145	140,210 140,070								●		●	●	
150	155	150,210 150,070								●		●	●	
160	165	160,210 160,070								●		●	●	●
180	185	180,216 180,070		2,465 2,415								●	●	
190	195	190,216 190,070										●	●	
200	205	200,216 200,070								●		●	●	
220	225	220,216 220,070										●	●	
250	255	250,222 250,070	2,465 2,415								●	●		
260	265	260,222 260,070										●	●	
280	285	280,222 280,070										●	●	
300	305	300,222 300,070										●	●	

## GGT50 Bundbuchsen



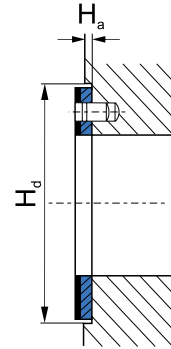
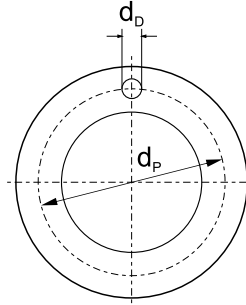
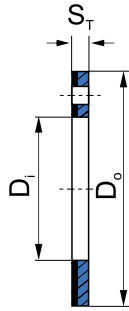
$S_3$	1.0	1.5	2.0	2.5
$r$	$1^{+0.5}$	$1 \pm 0.5$	$1.5 \pm 0.5$	$2 \pm 0.5$

Einheit: mm

$D_i$	$D_o$	$D_{fi} [\pm 0,5]$	$B [\pm 0,25]$	$D_i$ montiert	$S_3$	$S_{fi} [-0,2]$
6	8	12	4	6,055	1,005 0,980	1
			7	5,990		
8	10	15	5,5	8,055		
			7,5	7,990		
10	12	18	7	10,058		
			9	9,990		
			12			
12	14	20	7	12,058		
			9	11,990		
			12			
14	16	22	12	14,058		
			17	13,990		
15	17	23	9	15,058		
			12	14,990		
			17			
16	18	24	12	16,058		
			17	15,990		
18	20	26	12	18,061		
			17	17,990		
			20			
20	23	30	11,5	20,071	1,505 1,475	1,5
			16,5	19,990		
			21,5			
22	25	32	15	22,071		
			20	21,990		
25	28	35	11,5	25,071		
			16,5	24,990		
			21,5			
30	34	42	16	30,085	2,005 1,970	2
			26	29,990		
35	39	47	16	35,085		
			26	34,990		
40	44	53	26	40,085		
			40	39,990		

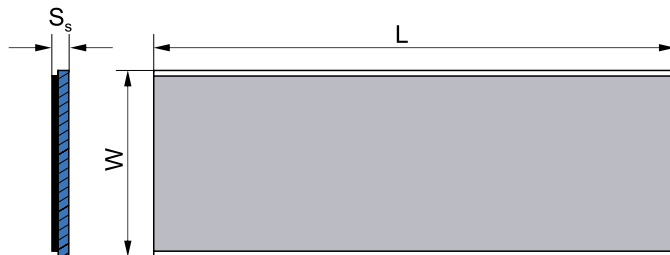


Weitere Abmessungen sind aus Vorrat oder kurzfristig lieferbar

**GGT50 Anlaufscheiben und Streifen**


Einheit: mm

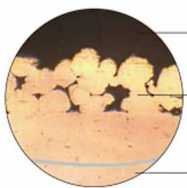
Welle	Masse der Anlaufscheibe				Montage		H <sub>d</sub> [+0,12]
D <sub>s</sub>	D <sub>i</sub> [+0,25]	D <sub>o</sub> [-0,25]	S <sub>T</sub> [-0,05]	d <sub>p</sub> [±0,125]	d <sub>o</sub> <sup>+0,4</sup> / <sub>+0,1</sub>	H <sub>a</sub> [±0,2]	
8	10	20	1,5	15	1,5	1	20
10	12	24		18			
12	14	26		20			
14	16	30		23			
16	18	32		25			
18	20	36		28			
20	22	38		30			
22	24	42		33			
24	26	44		35			
26	28	48		38			
30	32	54		43			
36	38	62		50			
40	42	66		54			
46	48	74		2	61		4
50	52	78	65		78		
60	62	90	76		90		



Länge [±1,0]	Breite [±1,0]	Dicke [-0,05]
500	150	1,0
500	150	1,5
500	150	2,0
500	150	2,5

# Metall-Polymer Gleitlager GGT11 (wartungsfrei)

nach DIN ISO 3547 (DIN 1494)



## Aufbau

- ① 1. Gleitschicht als Gemisch aus PTFE und Schmieradditiven ca. 0.01 bis 0.03 mm
- ② 2. poröse Schicht aus Sinterbronze ca. 0.20 bis 0.35 mm
- ③ 3. Trägerblech aus Bronze (CuSn8P)

## Eigenschaften

- geeignet für Trockenlauf und hydrodynamischen Betrieb
- niedriger Reibwert, niedriger Verschleiß
- gute Gleiteigenschaften (kein Stick-Slip-Effekt)
- gut geeignet für Rotation und Oszillation
- beständig gegen viele Chemikalien
- beständig gegenüber Wasserdampf, Meerwasser und verschiedenen Salzlösungen
- kein Aufnehmen von Wasser, deshalb kein Quellen
- gute Wärmeleitfähigkeit
- antimagnetisch

Technische Daten			
max. PV-Wert Trockenlauf	Dauerbetrieb	PV	1,8 N/mm <sup>2</sup> × m/s
	kurzzeitig		3,6 N/mm <sup>2</sup> × m/s
zulässige Lagerbelastung	statisch	p max	250 N/mm <sup>2</sup>
	dynamisch		140 N/mm <sup>2</sup>
zulässige Gleitgeschwindigkeit	Trockenlauf	v max	2 m/s
	hydrodynamischer Betrieb		> 2 m/s
Temperaturbereich			-195 °C bis +280 °C
Wärmeausdehnungskoeffizient	Bronzerücken	α	18 * 10 <sup>-6</sup> K <sup>-1</sup>
Wärmeleitzahl	Bronzerücken	λ	70 W (m*K) <sup>-1</sup>
Reibungskoeffizient (je nach Betriebsbedingungen)		μ	0,03 bis 0,20

## Verfügbarkeit

Standardausführungen und Abmessungen teilweise aus Vorrat oder kurzfristig lieferbar.

## Lieferformen

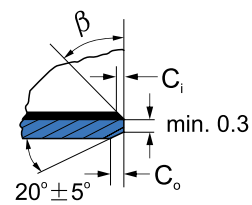
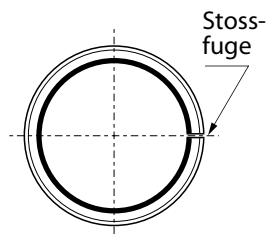
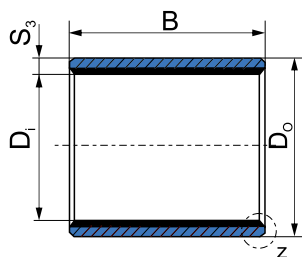
Zylindrische Gleitlagerbuchsen, Bundbuchsen, Anlaufscheiben und Gleitplatten

## Auftragsbezogene Herstellung

Abmessungen die ausserhalb des Standardsortiments liegen oder Sonderteile, können wir nach Ihren Angaben oder Zeichnungsunterlagen liefern.

## Anwendungen

Wie bei GGT50, aber wenn besondere Anforderungen an die chemische Beständigkeit und an magnetische Eigenschaften (antimagnetisch) gestellt werden. Die Lager sind korrosionsbeständig, insbesondere auch gegenüber Wasserdampf, Meerwasser und verschiedenen Salzlösungen.

**GGT11 Buchsen, zylindrisch**


Detail z

**Fasen für Innen- und Aussendurchmesser**

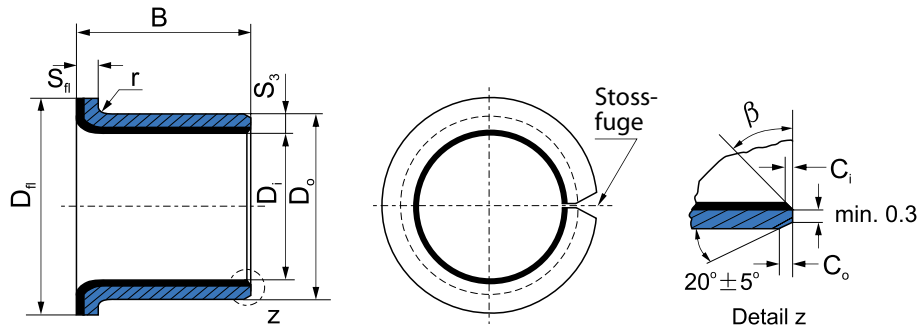
$S_3$	$C_o$	$C_i$	$\beta$	$S_3$	$C_o$	$C_i$	$\beta$
0.75	$0.5 \pm 0.3$	$0.25 \pm 0.2$	$30^\circ \pm 5^\circ$	2.00	$1.2 \pm 0.4$	$0.50 \pm 0.3$	$30^\circ \pm 5^\circ$
1.00	$0.6 \pm 0.3$	$0.30 \pm 0.2$	$30^\circ \pm 5^\circ$	2.50	$1.8 \pm 0.6$	$0.60 \pm 0.3$	$45^\circ \pm 5^\circ$
1.50	$0.7 \pm 0.3$	$0.50 \pm 0.3$	$30^\circ \pm 5^\circ$				

Einheit: mm

$D_i$	$D_o$	$D_i$ montiert	$S_3$	$B [+0/-0,40]$											
				$d \leq \varnothing 30 B [+0/-0,30]$ $d \geq \varnothing 30 B [+0/-0,40]$											
				6	8	10	12	15	20	25	30	40	50		
6	8	6,055 5,990	1,005 0,980	●	●	●									
8	10	8,055 7,990		●	●	●	●	●							
10	12	10,058 9,990		●	●	●	●	●	●						
12	14	12,058 11,990		●	●	●	●	●	●	●					
13	15	13,058 12,990				●			●						
14	16	14,058 13,990				●	●	●	●	●					
15	17	15,058 14,990				●	●	●	●	●	●				
16	18	16,058 15,990				●	●	●	●	●	●				
17	19	17,061 16,990				●	●			●					
18	20	18,061 17,990					●	●	●	●	●				
20	23	20,071 19,990	1,505 1,475			●	●	●	●	●	●				
22	25	22,071 21,990				●	●	●	●	●	●	●			
24	27	24,071 23,990							●	●	●	●			
25	28	25,071 24,990				●	●	●	●	●	●	●	●	●	●
28	32	28,085 27,990	2,005 1,970					●	●	●	●	●	●		
30	34	30,085 29,990					●	●	●	●	●	●	●		
32	36	32,085 31,990							●		●	●			
35	39	35,085 34,990					●	●	●	●	●	●	●	●	
38	42	38,085 37,990							●		●	●			
40	44	40,085 39,990					●		●	●	●	●	●	●	

GGT11 Buchsen, zylindrisch														
D <sub>i</sub>	D <sub>e</sub>	D <sub>i</sub> montiert	S <sub>3</sub>	B [+0/-0,40]										
				$d \leq \varnothing 30 \text{ B } [+0/-0,30]$ $d \geq \varnothing 30 \text{ B } [+0/-0,40]$										
				20	25	30	40	50	60	70	80	100	115	
45	50	45,105 44,990	2,505 2,460	●	●	●	●	●						
50	55	50,110 49,990		●		●	●	●	●					
55	60	55,110 54,990				●	●	●	●					
60	65	60,110 59,990				●	●	●	●	●				
65	70	65,110 64,990				●	●	●	●	●	●			
70	75	70,110 69,990					●	●	●	●	●	●		
75	80	75,110 74,990				●	●	●	●	●	●	●		
80	85	80,155 80,020	2-490 2440				●	●	●	●	●	●		
85	90	85,155 85,020					●		●		●	●		
90	95	90,155 90,020					●	●	●		●	●		
95	100	95,155 95,020							●	●		●	●	
100	105	100,155 100,020							●	●		●		●
105	110	105,155 105,020								●		●		●
110	115	110,155 110,020								●		●		●
120	125	120,210 120,070	2,465 2,415						●		●	●		
125	130	125,210 125,070								●			●	●
130	135	130,210 130,070								●		●	●	
140	145	140,210 140,070								●		●	●	
150	155	150,210 150,070								●		●	●	
160	165	160,210 160,070								●		●	●	●
180	185	180,216 180,070		2,465 2,415								●	●	
190	195	190,216 190,070										●	●	
200	205	200,216 200,070								●		●	●	
220	225	220,216 220,070										●	●	
250	255	250,222 250,070	2,465 2,415								●	●		
260	265	260,222 260,070										●	●	
280	285	280,222 280,070										●	●	
300	305	300,222 300,070										●	●	



**GGT11 Flansch- oder Bundbuchsen**


$S_3$	1.0	1.5	2.0	2.5
$r$	$1^{+0.5}$	$1 \pm 0.5$	$1.5 \pm 0.5$	$2 \pm 0.5$

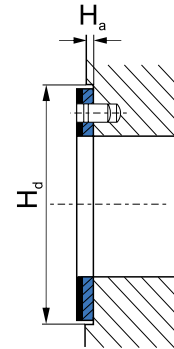
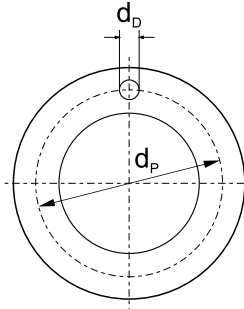
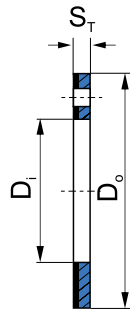
Einheit: mm

$D_i$	$D_o$	$D_{fi} [\pm 0,5]$	$B [\pm 0,25]$	$D_i$ montiert	$S_3$	$S_{fi} [-0,2]$		
6	8	12	4	6,055	1,005 0,980	1		
			7	5,990				
8	10	15	5,5	8,055				
			7,5	7,990				
10	12	18	7	10,058				
			9	9,990				
			12					
12	14	20	7	12,058				
			9	11,990				
			12					
14	16	22	12	14,058				
			17	13,990				
			9					
15	17	23	12	15,058				
			17	14,990				
			17					
16	18	24	12	16,058				
			17	15,990				
			17					
18	20	26	12	18,061				
			17	17,990				
			20					
20	23	30	11,5	20,071	1,505 1,475	1,5		
			16,5	19,990				
			21,5					
22	25	32	15	22,071				
			20	21,990				
			11,5					
25	28	35	16,5	25,071				
			21,5	24,990				
			21,5					
30	34	42	16	30,085			2,005 1,970	2
			26	29,990				
35	39	47	16	35,085				
			26	34,990				
40	44	53	26	40,085				
			40	39,990				



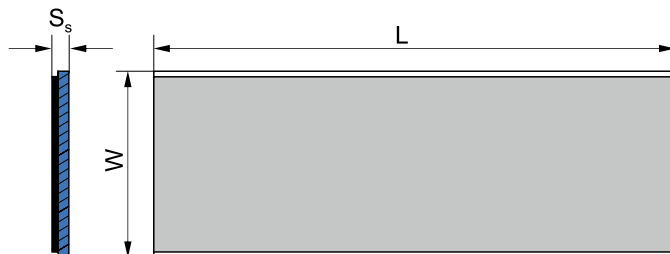
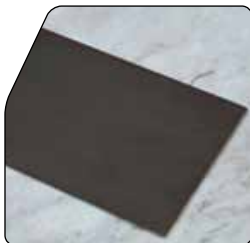
Weitere Abmessungen sind aus Vorrat oder kurzfristig lieferbar

## GGT11 Anlaufscheiben und Streifen



Einheit: mm

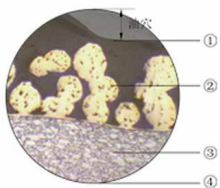
Welle	Masse der Anlaufscheibe				Montage		$H_d [+0,12]$	
$D_s$	$D_i [+0,25]$	$D_o [-0,25]$	$S_T [-0,05]$	$d_p [\pm 0,125]$	$d_D^{+0,4}_{+0,1}$	$H_d [\pm 0,2]$		
8	10	20	1,5	15	1,5	1	20	
10	12	24		18			2	24
12	14	26		20				26
14	16	30		23	3		30	
16	18	32		25			32	
18	20	36		28			36	
20	22	38		30			38	
22	24	42		33	4		42	
24	26	44		35			44	
26	28	48		38			48	
30	32	54	43	54				
36	38	62	50	62				
40	42	66	54	66				
46	48	74	2	61	1,5	74		
50	52	78		65		78		
60	62	90		76		90		



Länge $[\pm 1,0]$	Breite $[\pm 1,0]$	Dicke $[-0,05]$
500	150	1,0
500	150	1,5
500	150	2,0
500	150	2,5

# Metall-Polymer Gleitlager GGT20 (wartungsarm)

nach DIN ISO 3547 (DIN 1494)



## Aufbau

1. Gleitschicht aus POM mit eingepprägten Schmieraschen  
ca. 0.30 bis 0.50 mm
2. poröse Schicht aus Sinterbronze  
ca. 0.20 bis 0.35 mm
3. Trägerblech aus Stahl
4. Korrosionsschutzschicht aus Kupfer oder Zinn

## Eigenschaften

- muss mit Fett oder Öl geschmiert werden \*
- wartungsarmer Gleitwerkstoff für den Einsatz im Mischreibungsbereich bei fett- oder ölgeschmierten Anwendungen
- gut geeignet für Rotation und Oszillation
- optimale Lagerleistung bei relativ hoher spezifischer Belastung und niedriger Gleitgeschwindigkeit
- hohe Verschleißfestigkeit und geringe Reibung, selbst bei geringer Schmierung
- gute Dämpfungseigenschaften, unempfindlich gegen Stöße

\* Empfohlen werden lithiumverseifte Fette auf Mineralölbasis

Technische Daten			
max. PV-Wert	fettgeschmiert	PV	3 N/mm <sup>2</sup> × m/s
zulässige Lagerbelastung	statisch	p max	250 N/mm <sup>2</sup>
	sehr niedrige Gleitgeschwindigkeit		140 N/mm <sup>2</sup>
	rotierend, oszillierend		70 N/mm <sup>2</sup>
zulässige Gleitgeschwindigkeit	fettgeschmiert	v max	2 m/s
	hydrodynamischer Betrieb (ölgeschmiert)		> 2 m/s
Temperaturbereich			-40 °C bis +110 °C
Wärmeausdehnungskoeffizient	Stahlrücken	α	11 * 10 <sup>-6</sup> K <sup>-1</sup>
Wärmeleitfähigkeit	Stahlrücken	λ	< 4 W (m * K) <sup>-1</sup>
Reibungskoeffizient (je nach Betriebsbedingungen)		μ	0,05 bis 0,20

## Verfügbarkeit

Standardausführungen und Abmessungen aus Vorrat oder kurzfristig lieferbar.

## Lieferformen

Zylindrische Gleitlagerbuchsen, Anlaufscheiben und Gleitplatten (auf Anfrage **GGT20-MB** mit Bearbeitungszugabe)

## Anwendungen

### Industrie

Baumaschinen, Handhabungs- und Hebeeinrichtungen, Führungsbahnen, Hydraulik- und Pneumatikzylinder, Hydraulikmotoren, Skilifte, medizinische Geräte, Textilmaschinen, landwirtschaftliche Geräte usw.

## Auftragsbezogene Herstellung

Abmessungen die ausserhalb des Standardsortiments liegen oder Sonderteile, können wir nach Ihren Angaben oder Zeichnungsunterlagen liefern.

### Automobilindustrie

Lenkgetriebe, Servolenkung, Pedallagerung, Sitzführungsschienen, Achsschenkellager, Heckklappenlager usw.

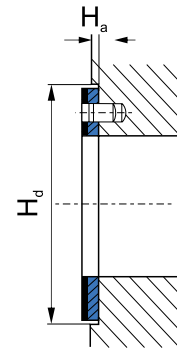
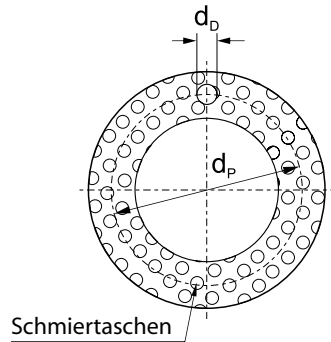
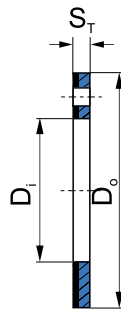
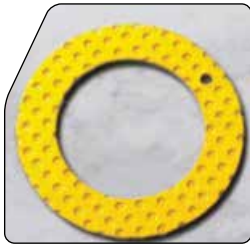


GGT20 Buchsen, zylindrisch													
D <sub>i</sub>	D <sub>o</sub>	D <sub>i</sub> montiert	S <sub>3</sub>	d Schmierloch	B [+0/-0,40]								
					40	50	60	80	90	95	100	110	120
65	70	65,200 65,080	2,460 2,415	8	●		●						
70	75	70,200 70,080			●		●						
75	80	75,200 75,080			●		●	●					
80	85	80,265 80,100	2,450 2,385	9,5	●		●	●					
85	90	85,265 85,100			●		●	●					
90	95	90,265 90,100			●		●	●	●				
100	105	100,265 100,100				●		●		●			
105	110	105,265 105,100					●	●		●		●	
110	115	110,265 110,100					●	●		●		●	
120	125	120,270 120,110					●	●				●	
125	130	125,270 125,110					●					●	
130	135	130,270 130,110				●	●	●			●		
140	145	140,270 140,110				●	●	●			●		
150	155	150,270 150,110				●	●	●			●		
160	165	160,270 160,110				●	●	●			●		
170	175	170,270 170,110				●		●			●		
180	185	180,276 180,110				●	●	●			●		
190	195	190,276 190,110				●	●	●			●		●
200	205	200,276 200,110				●	●	●			●		●
220	225	220,276 220,110				●	●	●			●		●
240	245	240,276 240,110				●	●	●			●		●
250	255	250,282 250,110				●	●	●			●		●
260	265	260,282 260,110				●	●	●			●		●
280	285	280,282 280,110		●	●	●			●		●		
300	305	300,282 300,110		●	●	●			●		●		



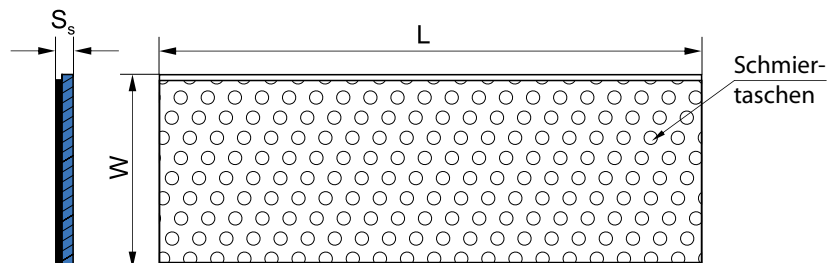
Weitere Abmessungen sind aus Vorrat oder kurzfristig lieferbar

## GGT20 Anlaufscheiben und Streifen



Einheit: mm

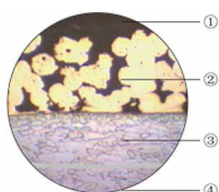
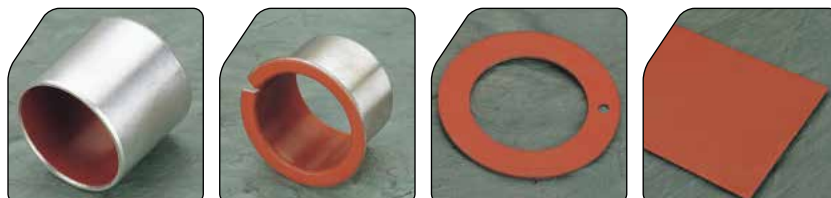
Welle	Masse der Anlaufscheibe				Montage		H <sub>d</sub> +0,12						
	D <sub>s</sub>	D <sub>i</sub> +0,25	D <sub>o</sub> -0,25	S <sub>T</sub> -0,05	d <sub>p</sub> ±0,125	d <sub>o</sub> <sup>+0,4</sup> / <sub>+0,1</sub>		H <sub>a</sub> ±0,2					
8	10	20	1,5	15	1,5	1	20						
10	12	24		18			2	24					
12	14	26		20	3			26					
14	16	30		23				4	30				
16	18	32		25			1,5		32				
18	20	36		28					1,5	36			
20	22	38		30	1,5					38			
22	24	42		33						1,5	42		
24	26	44		35				1,5			44		
26	28	48		38							1,5	48	
30	32	54		43			1,5					54	
36	38	62		50								1,5	62
40	42	66		54					1,5				66
46	48	74		61									1,5
50	52	78	65	1,5	78								
60	62	90	76		1,5	90							



Länge [±1,0]	Breite [±1,0]	Dicke [-0,05]
500	150	1,0
500	150	1,5
500	150	2,0
500	150	2,5

# Metall-Polymer Gleitlager GGT40 (wartungsfrei)

nach DIN ISO 3547 (DIN 1494)



## Aufbau

1. Gleitschicht als Gemisch aus PTFE und Polymerfasern ca. 0.01 bis 0.03 mm
2. Poröse Schicht aus Sinterbronze ca. 0.20 bis 0.35 mm
3. Trägerblech aus Stahl
4. Korrosionsschutzschicht aus Zinn

## Eigenschaften

- besonders gut geeignet bei Aussetzbetrieb (Hub- und Schwenkbewegung)
- GGT40 bietet bei geschmierten Anwendungen im Vergleich zu GGT50 verbesserte Verschleiss- und Reibungseigenschaften
- für trocken und ölgeschmierte Anwendungen
- sehr gute Lagerleistung bei ölgeschmierten, hydraulischen Hochleistungsanwendungen
- geringe Wasseraufnahme und reduziertes Anquellen

## Technische Daten

max. PV-Wert	Dauerbetrieb (trocken)	PV	1,8 N/mm <sup>2</sup> × m/s
	kurzzeitig (trocken)		3,6 N/mm <sup>2</sup> × m/s
	hydrodynamisch		30 N/mm <sup>2</sup> × m/s
zulässige Lagerbelastung	statisch	p max	250 N/mm <sup>2</sup>
	dynamisch		140 N/mm <sup>2</sup>
zulässige Gleitgeschwindigkeit	Trockenlauf	v max	2 m/s
	hydrodynamischer Betrieb (ölgeschmiert)		> 2 m/s
Temperaturbereich			-195 °C bis +280 °C
Wärmeausdehnungskoeffizient	Stahlrücken	α	11 * 10 <sup>-6</sup> K <sup>-1</sup>
Wärmeleitfähigkeit	Stahlrücken	λ	42 W (m*K) <sup>-1</sup>
Reibungskoeffizient	trocken	μ	0,08 bis 0,20
	ölgeschmiert		0,03 bis 0,08

## Verfügbarkeit

Sämtliche GGT40 Gleitlager werden auftragsbezogen hergestellt (keine Lagerhaltung).

## Lieferformen

Zylindrische Gleitlagerbuchsen, Bundbuchsen, Anlaufscheiben und Gleitplatten (auf Anfrage **GGT40B** mit Trägerblech aus CuSn8-Bronze lieferbar).

## Anwendungen

### Industrie

Hubgeräte, Hydraulikpumpen und -motoren, Hydraulik- und Pneumatikzylinder, medizinische Geräte, Textilmaschinen, landwirtschaftliche Geräte, Büroeinrichtungen usw.

## Auftragsbezogene Herstellung

Abmessungen die ausserhalb des Standardsortiments liegen oder Sonderteile, können wir nach Ihren Angaben oder Zeichnungsunterlagen liefern.

### Automobilindustrie

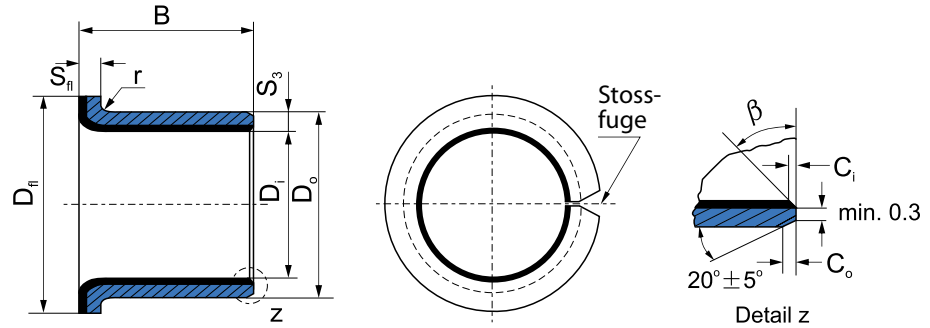
Stossdämpfer, Scharniersysteme, Servolenkung, Kupplung, Getriebeschaltgabel, Scheibenwischerarme, Lenksäulenverstellung, ABS-System, Benzin- und Dieseleinspritzpumpen, Pedallager, Kofferraumdeckelgelenk usw.





GGT40 Buchsen, zylindrisch														
D <sub>i</sub>	D <sub>o</sub>	D <sub>i</sub> montiert	S <sub>3</sub>	B [+0/-0,40]										
				d ≤ ø30 B [+0/-0,30] d ≥ ø30 B [+0/-0,40]										
				20	25	30	40	50	60	70	80	100	115	
45	50	45,105 44,990	2,505 2,460	●	●	●	●	●						
50	55	50,110 49,990		●		●	●	●	●					
55	60	55,110 54,990					●	●	●	●				
60	65	60,110 59,990					●	●	●	●	●			
65	70	65,110 64,990					●	●	●	●	●			
70	75	70,110 69,990						●	●	●	●	●		
75	80	75,110 74,990					●	●	●	●	●	●		
80	85	80,155 80,020	2,490 2,440				●	●	●	●	●	●		
85	90	85,155 85,020					●		●		●	●		
90	95	90,155 90,020					●	●	●		●	●		
95	100	95,155 95,020						●	●		●	●		
100	105	100,155 100,020						●	●		●		●	
105	110	105,155 105,020							●		●		●	
110	115	110,155 110,020								●		●		●
120	125	120,210 120,070	2,465 2,415						●		●	●		
125	130	125,210 125,070								●			●	●
130	135	130,210 130,070								●		●	●	
140	145	140,210 140,070								●		●	●	
150	155	150,210 150,070								●		●	●	
160	165	160,210 160,070								●		●	●	●
180	185	180,216 180,070		2,465 2,415								●	●	
190	195	190,216 190,070										●	●	
200	205	200,216 200,070								●		●	●	
220	225	220,216 220,070										●	●	
250	255	250,222 250,070	2,465 2,415									●	●	
260	265	260,222 260,070										●	●	
280	285	280,222 280,070										●	●	
300	305	300,222 300,070										●	●	

## GGT40 Flansch- oder Bundbuchsen



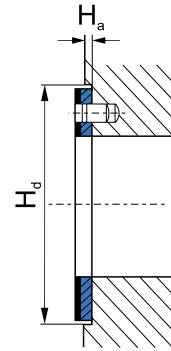
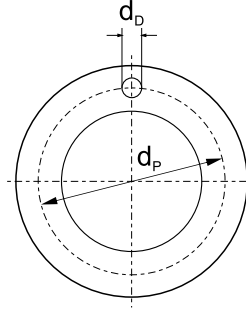
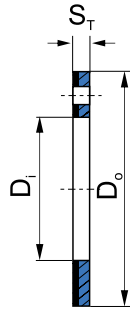
$S_3$	1.0	1.5	2.0	2.5
$r$	$1^{-0.5}$	$1 \pm 0.5$	$1.5 \pm 0.5$	$2 \pm 0.5$

Einheit: mm

$D_i$	$D_o$	$D_{fi} [\pm 0,5]$	$B [\pm 0,25]$	$D_i$ montiert	$S_3$	$S_{fi} [-0,2]$
6	8	12	4	6,055	1,005 0,980	1
			7	5,990		
8	10	15	5,5	8,055		
			7,5	7,990		
10	12	18	7	10,058		
			9	9,990		
			12			
12	14	20	7	12,058		
			9	11,990		
			12			
14	16	22	12	14,058		
			17	13,990		
15	17	23	9	15,058		
			12	14,990		
			17			
16	18	24	12	16,058		
			17	15,990		
18	20	26	12	18,061		
			17	17,990		
			20			
20	23	30	11,5	20,071	1,505 1,475	1,5
			16,5	19,990		
			21,5			
22	25	32	15	22,071		
			20	21,990		
25	28	35	11,5	25,071		
			16,5	24,990		
			21,5			
30	34	42	16	30,085	2,005 1,970	2
			26	29,990		
35	39	47	16	35,085		
			26	34,990		
40	44	53	26	40,085		
			40	39,990		

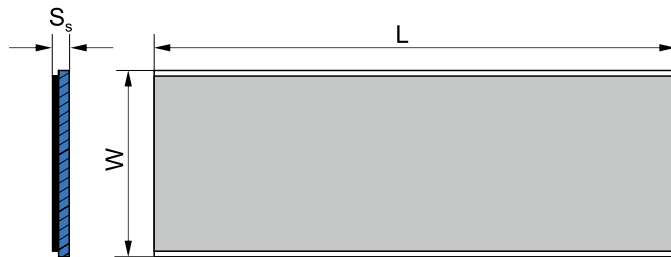


Weitere Abmessungen sind auf Anfrage lieferbar

**GGT40 Anlaufscheiben und Streifen**


Einheit: mm

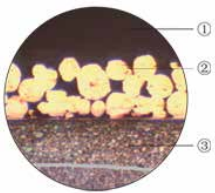
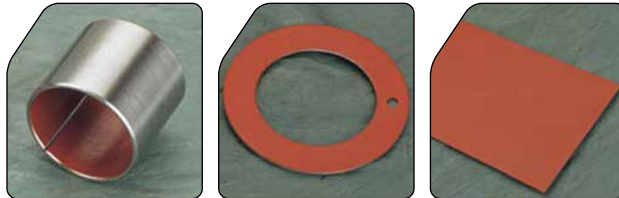
Welle	Masse der Anlaufscheibe				Montage		H <sub>a</sub> [+0,12]
D <sub>s</sub>	D <sub>i</sub> [+0,25]	D <sub>o</sub> [-0,25]	S <sub>T</sub> [-0,05]	d <sub>p</sub> [±0,125]	d <sub>D</sub> <sup>+0,4</sup> <sub>+0,1</sub>	H <sub>a</sub> [±0,2]	
8	10	20	1,5	15	1,5	1	20
10	12	24		18			
12	14	26		20			
14	16	30		23			
16	18	32		25			
18	20	36		28			
20	22	38		30			
22	24	42		33			
24	26	44		35			
26	28	48		38			
30	32	54		43			
36	38	62		50			
40	42	66		54			
46	48	74		2	61		4
50	52	78	65		78		
60	62	90	76		90		



Länge [±1,0]	Breite [±1,0]	Dicke [-0,05]
500	150	1,0
500	150	1,5
500	150	2,0
500	150	2,5

# Metall-Polymer Gleitlager GGT30 (wartungsfrei)

nach DIN ISO 3547 (DIN 1494)



## Aufbau

1. Gleitschicht als Gemisch aus PTFE und Schmieradditiven  
ca. 0.01 bis 0.03 mm
2. poröse Schicht aus Sinterbronze  
ca. 0.20 bis 0.35 mm dick
3. Trägerblech aus rostfreiem Edelstahl  
1.4301 (auf Anfrage 1.4401)

## Eigenschaften

- geeignet für Trockenlauf und hydrodynamischen Betrieb
- niedriger Reibwert, niedriger Verschleiss
- gute Gleiteigenschaften (kein Stick-Slip-Effekt)
- gut geeignet für Rotation und Oszillation
- kein Aufnehmen von Wasser, deshalb kein Quellen
- sehr beständig gegen korrosive Umgebungen
- chemisch beständig gegen Säuren und Laugen

## Technische Daten

max. PV-Wert Trockenlauf	Dauerbetrieb	PV	1,8 N/mm <sup>2</sup> × m/s
	kurzzeitig		3,6 N/mm <sup>2</sup> × m/s
zulässige Lagerbelastung	statisch	p max	250 N/mm <sup>2</sup>
	dynamisch		140 N/mm <sup>2</sup>
zulässige Gleitgeschwindigkeit	Trockenlauf	v max	2 m/s
	hydrodynamischer Betrieb		> 2 m/s
Temperaturbereich			-195 °C bis +280 °C
Wärmeausdehnungskoeffizient	Stahlrücken	α	15 · 10 <sup>-6</sup> K <sup>-1</sup>
Wärmeleitfähigkeit	Stahlrücken	λ	42 W (m <sup>3</sup> K) <sup>-1</sup>
Reibungskoeffizient (je nach Betriebsbedingungen)	Trockenlauf	μ	0,08 bis 0,20
	hydrodynamischer Betrieb (ölgeschmiert)		0,03 bis 0,08

## Verfügbarkeit

- Zylindrische Gleitlagerbuchsen teilweise aus Vorrat oder kurzfristig lieferbar (keine Lagerhaltung).
- Toleranzen und Abmessungen analog GGT50 (siehe Seite 9 bis 12)

## Lieferformen

Zylindrische Gleitlagerbuchsen, Anlaufscheiben und Gleitplatten (auf Anfrage **GGT30S** ohne Zwischenschicht aus Sinterbronze lieferbar)

## Auftragsbezogene Herstellung

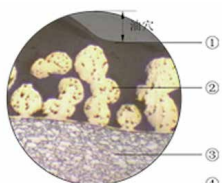
Sonderteile nach Ihren Angaben oder Zeichnungsunterlagen

## Anwendungen

Chemische und Pharmaindustrie, Apparatebau, Kraftwerksbau, Magnetventile usw.

# Metall-Polymer Gleitlager GGT80 (wartungsarm)

nach DIN ISO 3547 (DIN 1494)



## Aufbau

1. Gleitschicht aus PEEK + PTFE mit Schmieraschen ca. 0.30 bis 0.50 mm
2. poröse Schicht aus Sinterbronze ca. 0.20 bis 0.35 mm
3. Trägerblech aus Stahl
4. Korrosionsschutzschicht aus Kupfer oder Zinn

## Eigenschaften

- muss mit Fett oder Öl geschmiert werden
- wartungsarmer Gleitwerkstoff für den Einsatz im Mischreibungsbereich mit guter Verschleißfestigkeit bei minimaler Schmierfilmdicke
- geeignet für den Einsatz bei hohen Temperaturen bis zu 250 °C
- gute chemische Beständigkeit der Laufschiene
- für hydrodynamische Anwendungen

## Technische Daten

max. PV-Wert	Dauerbetrieb	PV	1,8 N/mm <sup>2</sup> × m/s
	kurzzeitig		3,6 N/mm <sup>2</sup> × m/s
zulässige Lagerbelastung	statisch	p max	250 N/mm <sup>2</sup>
	sehr niedrige Gelitgeschwindigkeit		140 N/mm <sup>2</sup>
	rotierend, oszillierend		60 N/mm <sup>2</sup>
zulässige Gleitgeschwindigkeit	fettgeschmiert	v max	2 m/s
	hydrodynamischer Betrieb (ölgeschmiert)		> 2 m/s
Temperaturbereich			-150 °C bis +250 °C
Wärmeausdehnungskoeffizient	Stahlrücken	α	11*10 <sup>-6</sup> K <sup>-1</sup>
Wärmeleitfähigkeit	Stahlrücken	λ	50 W (m*K) <sup>-1</sup>
Reibungskoeffizient (je nach Betriebsbedingungen)		μ	0,03 bis 0,20

## Verfügbarkeit und Lieferformen

- Sämtliche GGT80 Gleitlager werden auftragsbezogen hergestellt, keine Lagerhaltung (Mindestabnahmemenge).
- Zylindrische Gleitlagerbuchsen, Anlaufscheiben, Gleitplatten und Sonderteile
- Toleranzen und Abmessungen analog GGT20 (siehe Seite 19 bis 21)

## Anwendungen

### Industrie

Radial- und Axialkolbenpumpen und -motoren, landwirtschaftliche Einrichtungen und Geräte, Windenergieanlagen, Werkzeugmaschinen, Kühlkompressoren, Lokomotivantriebe usw.

### Automobilindustrie

Diesel-Kraftstoffpumpen, Zahnradpumpen, ABS-Systeme usw.

## Bimetall-Gleitlager (wartungsarm oder wartungsfrei)

nach DIN ISO 3547 (DIN 1494)



Bimetall-Gleitlager bestehen aus einem Trägerblech, auf das eine metallische Gleitschicht aufgesintert ist. Diese Lager sind nicht wartungsfrei und benötigen eine gute Schmierung.

### Aufbau

- gesinterte Gleitschicht aus Bronze
- Stahlträgerblech
- Korrosionsschutzschicht aus Kupfer

### Eigenschaften

Bimetall-Gleitlager zeichnen sich durch hohe Belastbarkeit, hervorragende Standfestigkeit unter dynamischer und Stossbelastung sowie ausgezeichnete Leistung bei Pendelbewegungen aus; Schmieraschen oder Nuten in der Gleitschicht bieten ein Schmierfettdepot, wodurch sich die Nachschmierintervalle verlängern.

Technische Daten GGT800   GGT820			
max. PV-Wert	geschmiert	PV	2,8 N/mm <sup>2</sup> × m/s
zulässige Lagerbelastung	statisch	p max	250 N/mm <sup>2</sup>
	dynamisch		140 N/mm <sup>2</sup>
zulässige Gleitgeschwindigkeit	geschmiert	v max	2,5 m/s
Temperaturbereich			-40 °C bis +250 °C
Scherfestigkeit			170 N/mm <sup>2</sup>
Härte		HB	60 bis 100
Wärmeausdehnungskoeffizient		α	14 * 10 <sup>-6</sup> K <sup>-1</sup>
Wärmeleitzahl		λ	60 W (m*K) <sup>-1</sup>
Reibungskoeffizient (je nach Betriebsbedingungen)		μ	0,05 bis 0,20

### Verfügbarkeit und Lieferformen

- Sämtliche Bimetall-Gleitlager werden auftragsbezogen hergestellt, keine Lagerhaltung (Mindestabnahmemenge).
- Zylindrische Gleitlagerbuchsen, Anlaufscheiben, Gleitplatten und Sonderteile

**GGT800:** Stahl-Bleibronze-Verbundwerkstoff mit Schmieraschen oder Nuten, rolliert und/oder verklinkt (wartungsarm)

**GGT820:** bleifreie Bronze-Gleitschicht (RoHS-konform) auf Stahlrücken, diverse Ausführungen erhältlich (wartungsarm)

**GGT850BM:** wartungsfreier Verbundwerkstoff, der aus einer gesinterten Bronzegleitschicht und einem Stahlrücken besteht. Durch homogen eingelagerte Graphit- und PTFE-Partikel wartungsfrei. Alternativ zum Stahlrücken sind auch ein Bronzerücken sowie ein Edelstahlrücken lieferbar. Auch **RoHS-konform** erhältlich **GGT850BM1P**.

### Anwendungen

Hauptanwendung im Getriebe- und Motorenbau, Kolbenbolzen und Kipphebellager, landwirtschaftliche Maschinen, LKW-Federungssysteme, Hebezeuge, Lenkung und Pumpen usw.



## Gerollte Gleitlager aus CuSn8-Bronze (wartungsarm) nach DIN ISO 3547 (DIN 1494)

Der Grundwerkstoff ist in allen drei Fällen derselbe. Die Lager werden aus einer verschleissfesten Kupfer-Zinn-Knetlegierung (CuSn8P) gerollt. Die hochwertige Phosphorbronze weist exzellente Gleiteigenschaften auf und ist besonders dann einzusetzen, wenn hohe Verschleiss- und Dauerfestigkeit sowie gute Korrosionsbeständigkeit gefordert sind (bei hoher Belastung gehärtete Wellen notwendig).

### Chemische Zusammensetzung CuSn8P:

Kupfer	Cu	91.3 %
Zinn	Sn	8.5 %
Phosphor	P	0.2 %



### GGT090 (Standard)

Buchsen mit Schmiertaschen sind Gleitelemente, die sich seit Jahren bewährt haben. Die Schmiertaschen, die bereits in die Bänder eingewalzt werden, sind über die gesamte Lauffläche gleichmässig verteilt. Vor der Montage der Welle mit Fett gefüllt, verhelfen sie der Lagerstelle zu einem gleichmässigen Fettfilm über die gesamte Lagerstelle.



### GGT090L

Die gelochten Buchsen sind eine Weiterentwicklung der Buchsen mit Schmiertaschen. Sie sind mit einem genau festgelegten Lochmuster versehen, das mit Fett oder einer Paste gefüllt folgende Vorteile hat:

- die Laufzeit wird verlängert
- das Abschmierintervall vergrössert
- Schmutz und Abrieb in den Löchern gesammelt und
- das Verschleissverhalten deutlich verbessert



### GGT090G

Im Unterschied zu der Baureihe GGT090 wurde hier Festschmierstoff in die rautenförmigen Schmiertaschen auf der Lauffläche eingebracht. Diese Einlagerung schafft selbst bei Ölangel während der Ingangsetzung gute Schmierbedingungen.

## Eigenschaften

- kostengünstiger als gedrehte Buchsen
- Gewichtsersparnis gegenüber gedrehten Buchsen
- minimaler Platzbedarf
- gut geeignet für Schwenk- wie auch Linearbewegungen
- hohe Belastbarkeit, daher besonders für Schwinglager geeignet
- geringe Empfindlichkeit gegen Stossbelastungen und Schwingungen
- geringe Empfindlichkeit in schmutziger Umgebung
- regelmässige Schmierung mit Fett oder Öl notwendig
- gute Beständigkeit gegen korrosive Medien
- mit grosser Verschleisstiefe auch für rauen Betrieb geeignet
- voll rezyklierbar

Technische Daten GGT090 und GGT090L			
max. PV-Wert	geschmiert	PV	2,8 N/mm <sup>2</sup> × m/s
zulässige Lagerbelastung	statisch	p max	120 N/mm <sup>2</sup>
	dynamisch		40 N/mm <sup>2</sup>
zulässige Gleitgeschwindigkeit	geschmiert	v max	2 m/s
Härte		HB	110 bis 150
Zugfestigkeit			450 N/mm <sup>2</sup>
Dehnung			40%
Temperaturbereich			-100 °C bis +200 °C
Wärmeausdehnungskoeffizient		α	18,5 * 10 <sup>-6</sup> K <sup>-1</sup>
Wärmeleitzahl		λ	58 W (m*K) <sup>-1</sup>
Reibungskoeffizient (je nach Betriebsbedingungen)		μ	0,08 bis 0,25

Technische Daten GGT090G			
max. PV-Wert	geschmiert	PV	2,8 N/mm <sup>2</sup> × m/s
zulässige Lagerbelastung	statisch	p max	120 N/mm <sup>2</sup>
	dynamisch		40 N/mm <sup>2</sup>
zulässige Gleitgeschwindigkeit	geschmiert	v max	2,5 m/s
Härte		HB	> 110
Zugfestigkeit			450 N/mm <sup>2</sup>
Dehnung			40%
Temperaturbereich			-100 °C bis +200 °C
Wärmeausdehnungskoeffizient		α	18,5 * 10 <sup>-6</sup> K <sup>-1</sup>
Wärmeleitzahl		λ	58 W (m*K) <sup>-1</sup>
Reibungskoeffizient (je nach Betriebsbedingungen)		μ	0,05 bis 0,25

## Verfügbarkeit

Standardausführungen und Abmessungen aus Vorrat oder kurzfristig lieferbar.

## Lieferformen

Zylindrische Gleitlagerbuchsen, Bundbuchsen, Anlaufscheiben und Gleitplatten

## Auftragsbezogene Herstellung

Abmessungen die ausserhalb des Standardsortiments liegen oder Sonderteile, können wir nach Ihren Angaben oder Zeichnungsunterlagen liefern.

## Anwendungen

Gelenklager bei Stoss- und Schlagbeanspruchung, Bau- und Landmaschinen, Hydraulikzylinder, Kraftwerksbau, Hebebühnen, Förderanlagen usw.

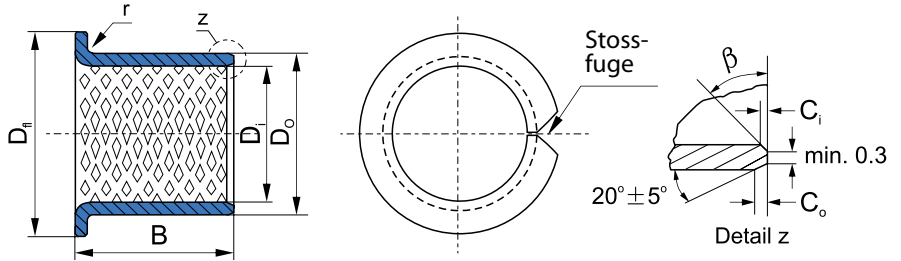


GGT090 Buchsen, zylindrisch											
D <sub>i</sub>	D <sub>o</sub>	B [+0/-0,40]									
		25	30	35	40	50	60	70	80	90	100
100	105					●	●	●	●	●	●
105	110					●	●	●	●	●	●
110	115					●	●	●	●	●	●
115	12						●	●	●	●	●
120	125						●	●	●	●	●
125	130						●	●	●	●	●
130	135						●	●	●	●	●
135	140						●	●	●	●	●
140	145						●	●	●	●	●
145	150						●	●	●	●	●
150	155						●	●	●	●	●
155	160						●	●	●	●	●
160	165						●	●	●	●	●
165	170						●	●	●	●	●
170	175						●	●	●	●	●
175	180						●	●	●	●	●
180	185						●	●	●	●	●
185	190						●	●	●	●	●
190	195						●	●	●	●	●
195	200						●	●	●	●	●
200	205						●	●	●	●	●
205	210						●	●	●	●	●
215	220						●	●	●	●	●
225	230						●	●	●	●	●
230	235						●	●	●	●	●
240	245						●	●	●	●	●
250	255						●	●	●	●	●
260	265						●	●	●	●	●
270	275						●	●	●	●	●
280	285						●	●	●	●	●
290	295						●	●	●	●	●
300	305						●	●	●	●	●



Weitere Abmessungen sind aus Vorrat oder kurzfristig lieferbar

**GGT090 Bundbuchsen**



$S_3$	1.0	1.5	2.0	2.5
r	$1^{-0.5}$	$1 \pm 0.5$	$1.5 \pm 0.5$	$2 \pm 0.5$

Einheit: mm

$D_i$	$D_o$	$D_{fi}$	B [+0 / -0,40]											
			15	20	25	30	35	40	50	60	70	80	90	
25	28	35	●	●	●									
30	34	45		●	●	●								
35	39	50		●	●	●	●							
40	44	55			●	●	●	●						
45	50	60				●	●	●	●					
50	55	65				●	●	●	●					
55	60	70				●	●	●	●					
60	65	75				●	●	●	●	●				
65	70	80				●	●	●	●	●				
70	75	85					●	●	●	●	●			
75	80	90					●	●	●	●	●	●		
80	85	100					●	●	●	●	●	●	●	
90	95	110						●	●	●	●	●	●	●
100	105	120							●	●	●	●	●	●
110	115	130								●	●	●	●	●
120	125	140								●	●	●	●	●
130	135	155									●	●	●	●
140	145	165									●	●	●	●
150	155	180									●	●	●	●
160	165	190									●	●	●	●
170	175	200									●	●	●	●
180	185	215									●	●	●	●
190	195	225									●	●	●	●
200	205	235									●	●	●	●
225	230	260									●	●	●	●
250	255	290									●	●	●	●
265	270	305									●	●	●	●
285	290	325									●	●	●	●
300	305	340									●	●	●	●

## Toleranzen GGT090

D <sub>i</sub>	10 < d ≤ 18	18 < d ≤ 30	30 < d ≤ 50	50 < d ≤ 80	80 < d ≤ 120	120 < d ≤ 180	180 < d ≤ 250	250 < d ≤ 300
D <sub>o</sub>	+0,065	+0,075	+0,085	+0,100	+0,120	+0,170	+0,210	+0,260
Toleranz	+0,030	+0,035	+0,045	+0,055	+0,070	+0,100	+0,130	+0,170
D <sub>i</sub>	+0,043	+0,052	+0,062	+0,074	+0,087	+0,100	+0,115	+0,130
Montiert H9	0	0	0	0	0	0	0	0

### Gehäuse

- Empfohlen wird die Toleranz: H7
- Oberflächenbeschaffenheit: Ra 0.8 – 1.6
- Fase (Einpresseseite): 0.8 – 1.2 mm × 20° ±5°

### Welle

Besonders zu empfehlen sind legierte Stähle oder hartverchromte Wellen, wo die Chromschicht möglichst dünn gehalten wird. Werden die Rauheitswerte nicht erreicht, wird ein zusätzliches Polieren oder "Abziehen" der Welle empfohlen. Dadurch werden die Rauheitsspitzen gebrochen und der Traganteil erhöht sich.

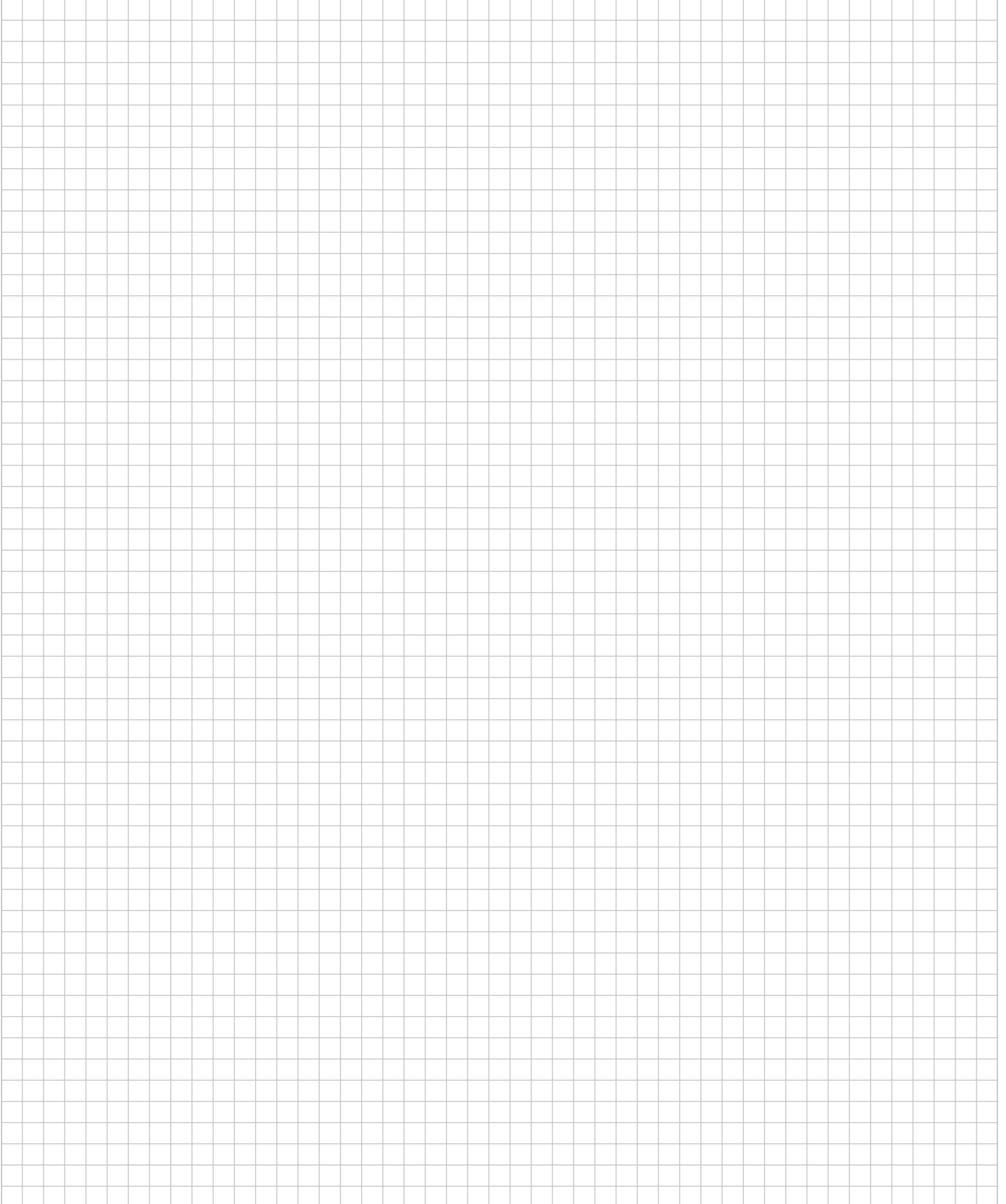
- Empfohlen wird die Toleranz: e7 bis f8
- Oberflächenhärte: >200 HB (für längere Lebensdauer >350 HB)
- Wellenoberfläche: Ra <0.8

Die Lagerleistung wird vom Werkstoff, der Härte, Oberflächenrauheit und Oberflächenbehandlung der Welle oder des Gleitpartners beeinflusst. Für untergeordnete Anwendungen (kleine Drehzahl und Kräfte) können auch gezogene Wellen mit Toleranz h9 verwendet werden.



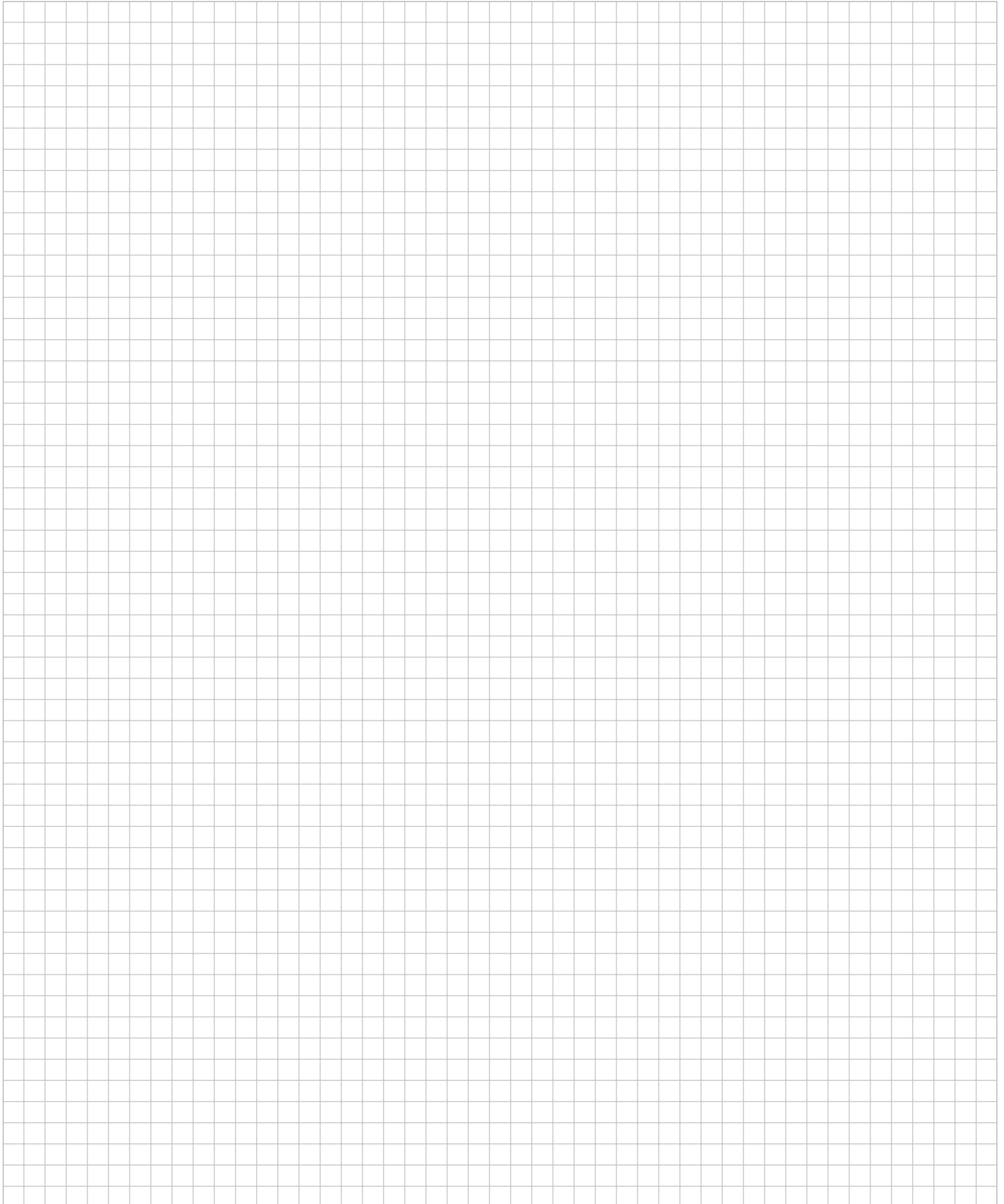


## Notizen



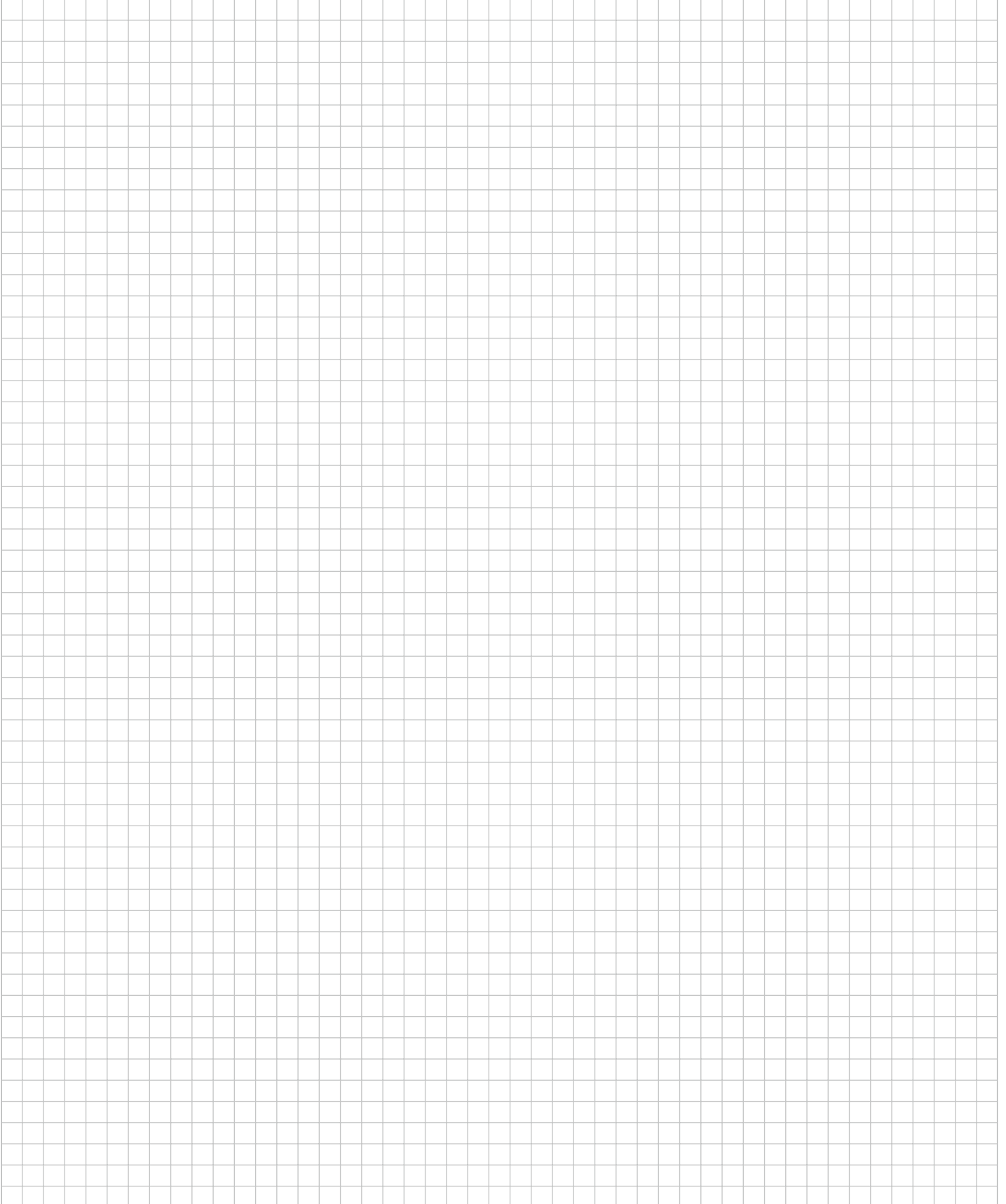


## Notizen





## Notizen



# Fragebogen zur Gleitlagerauslegung

Bitte senden Sie den Fragebogen per Fax an +41 41 854 15 32 oder per E-Mail an [anfrage@gleitlager.ch](mailto:anfrage@gleitlager.ch)

Firma	Name
	E-Mail
Strasse	Telefon
Ort/Land	Fax

## 1. Anwendung

Art der Maschine/Gerät \_\_\_\_\_

Lagerstelle/Bezeichnung \_\_\_\_\_

## 2. Konstruktion

Form  Zylinderlager  Flanschlager  Gleitplatten  Anlaufscheibe  Andere

Toleranz [mm] Innen-Ø Aussen-Ø Länge Flansch-Ø Flanschbreite

Länge Breite Dicke Div.

Lagerbelastung [N]  statisch  dynamisch  umlaufende Last  Stosswirkung

Gegenstück Werkstoff Oberflächengüte Ra [ $\mu\text{m}$ ]

Härte [HRC] Dimension [mm/Tol.]

Gehäusewerkstoff Gehäusebohrung [mm/Tol.]

Montageart

Schmierung  Trockenlauf  geschmiert  Initialschmierung  Dauerschmierung  wartungsfrei

## 3. Bewegung

Drehbewegung  oszillierend  aussetzend  Hubbewegung  Andere

Drehzahl [1/min] Winkel +/- Hub [mm]

Zyklus [1/min] Andere

## 4. Temperatur

Lagertemperatur [°C] Umgebung [°C]

## 5. Umgebungsbedingungen (Verschmutzung, Kontakt mit Chemikalien, Atmosphäre usw.)

\_\_\_\_\_

\_\_\_\_\_

## 6. Allgemeines

Freigaben (lebensmitteltauglich, RoHS usw.) \_\_\_\_\_

Bisher verwendetes Lager \_\_\_\_\_  oder Neuprodukt

Stückzahlen pro Losgrösse Jahresbedarf

Sie wünschen  Beratung  Angebot  Muster  Kontaktaufnahme

GGT Gleitlager AG  
Meierskappelstrasse 3  
CH-6403 Küssnacht am Rigi

+41 41 854 15 30  
info@gleitlager.ch  
www.gleitlager.ch

#### Haftungsausschluss

Diese technische Schrift wurde mit grosser Sorgfalt erstellt und alle Angaben auf ihre Richtigkeit hin überprüft. Für etwaige fehlerhafte oder unvollständige Angaben kann jedoch keine Haftung übernommen werden. Die in der Dokumentation aufgeführten Angaben dienen als Hilfe bei der Beurteilung der Anwendungseignung des Werkstoffes. Sie beruhen auf Angaben der Materialhersteller und allgemein zugänglichen Veröffentlichungen. Sie stellen keine Zusicherung von Eigenschaften dar. Die Produkte bedürfen in jedem Einzelfall der anwendungsspezifischen Erprobung durch den Verwender. Technische Änderungen und Weiterentwicklungen sind – auch ohne vorherige Ankündigung – stets vorbehalten, ebenso die Anpassung an sich ändernde Standards, Normen und Richtlinien.